



LQDWF2 -2P2B

系列恒压变频泵组

Constant Pressure Variable
Frequency Pumps



产品优点 Product Advantages

- 恒压：可保持给水系统压力一定，无压力变化
- 体积小：压力是靠马达速度之变化，不需要大型压力桶。
- 无启动电流：采用变频器，平缓启动、停止。
- 小水量停车：用水时才运转，不用水时停车。
- 省电：采用变频器，效率高，无段变速。
- 省水：根据实际用水情况设定管网压力，自动控制水出水量。
- 寿命长：低噪音，经常低速运转。
- 控制灵活：分段供水，定时供水。

产品特点 Product Features

- 采用优质的专用机械密封，使用寿命更长。
- 泵的过流部件采用304不锈钢制造而成。
- 电机机座材质为优质铝合金，F绝缘。
- 变频器IP65防护等级。

适用范围 Scope Of Application

适用于各种类型水厂、加压站、饭店宾馆、别墅、太阳能、空气能热水系统增压，居民小区等高层建筑的生活生产供水。



LQDWF2 -2P2B

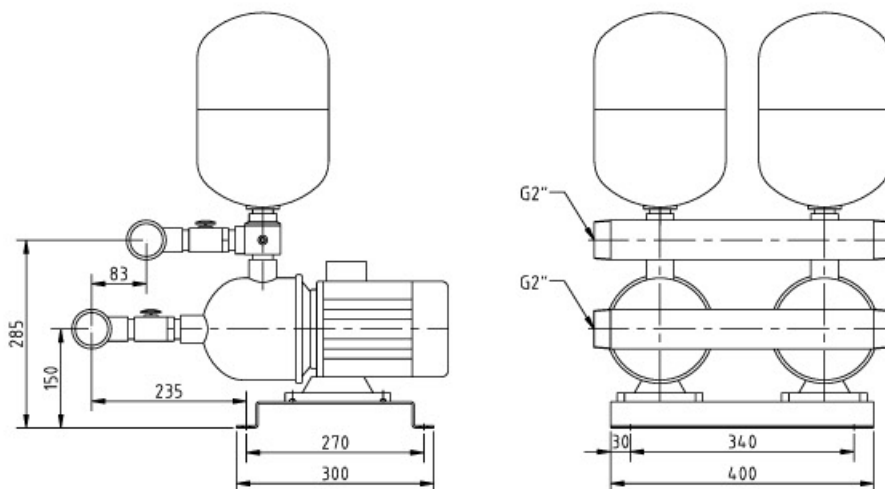
系列恒压变频泵组

Constant Pressure Variable
Frequency Pumps



性能表 Performance table

型号 Model	配用电机 Matching motor(kW)	Q(m ³ /h)	1.0	2.0	3.0	4.0	5.0	6.0	7.0
LQDWF2-2-2P2B	0.37	H(m)	19	18	16	14	13	11	9
LQDWF2-3-2P2B	0.37		28	27	24	21	20	17	14
LQDWF2-4-2P2B	0.55		36	34	32	28	26	23	17
LQDWF2-5-2P2B	0.55		46	43	40	35	33	28	22
LQDWF2-6-2P2B	0.75		54	50	48	42	38	33	25



上海莲盛泵业制造有限公司

地址：上海市青浦区莲盛镇练西公路 2646 号 电话：021-59271243 传真：021-59271080